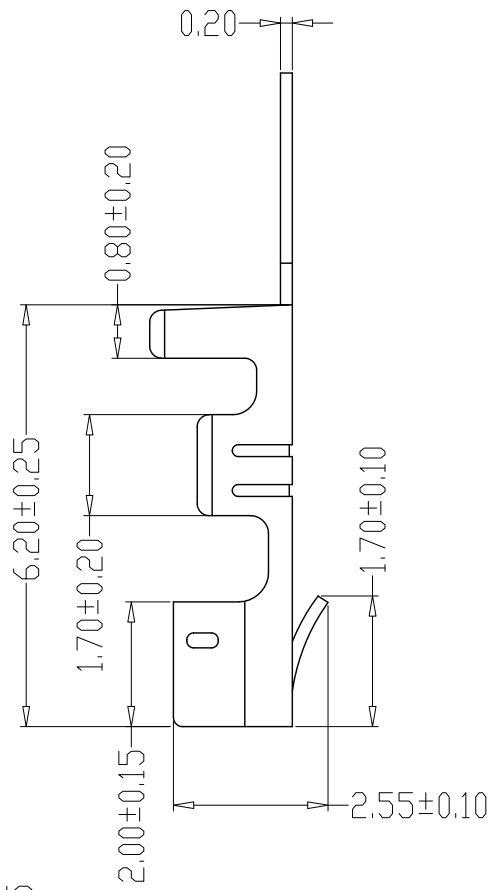
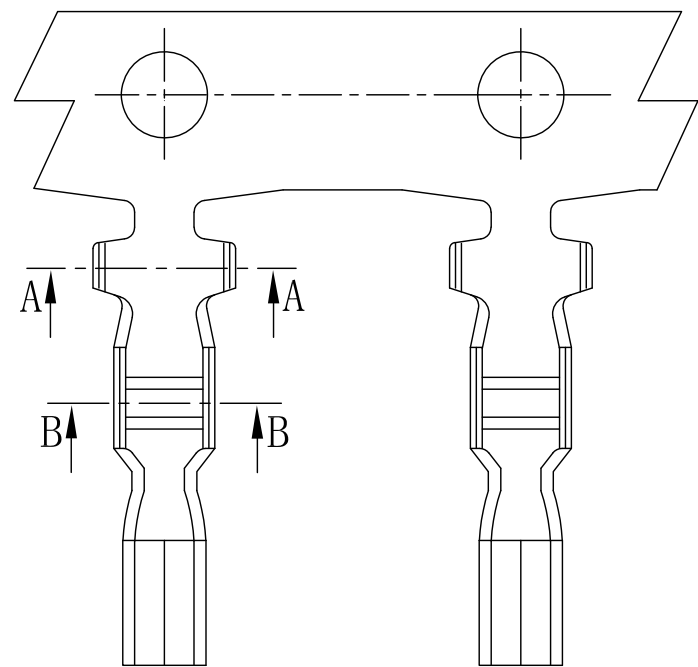
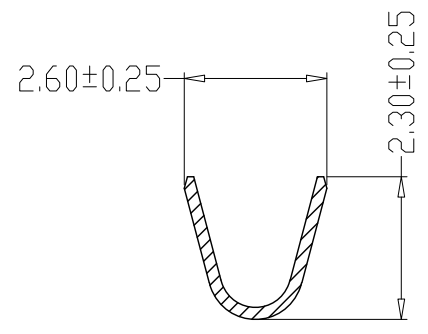
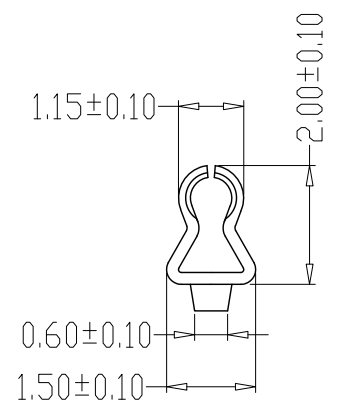


版本 REV.	日期 DATE	ECN NO.	变更内容 DESCRIPTION	制图 DRAWN

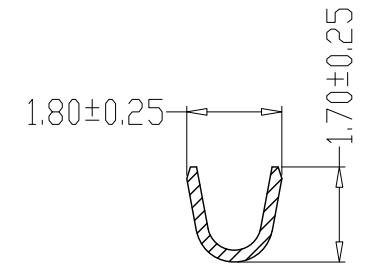


SPECIFICATIONS

- 1、Current Rating: 3A AC, DC
- 2、Voltage Rating: 250V AC, DC
- 3、Temperatuer Range: -25°C ~ +85°C
- 4、Contact Resistance: 20mΩ Max
- 5、Insulation Resistance: 1000MΩ Min
- 6、Withstanding Voltang: 1000V AC/minute
- 7、Material: Phosphoric bronze Tin-plated
- 8、Applicable Wire Sizes: AWG#22~28#



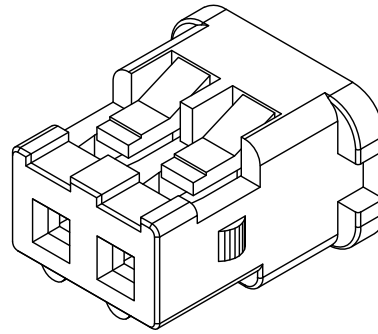
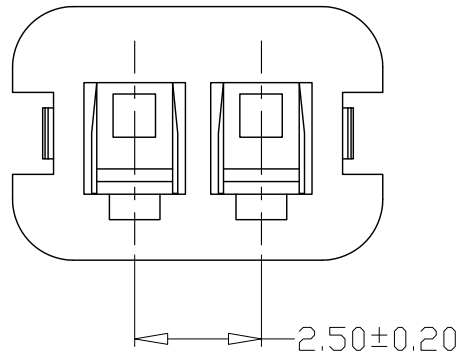
SEC:A-A



SEC:B-B

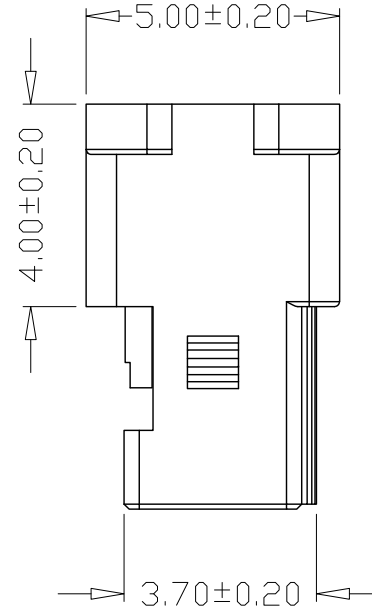
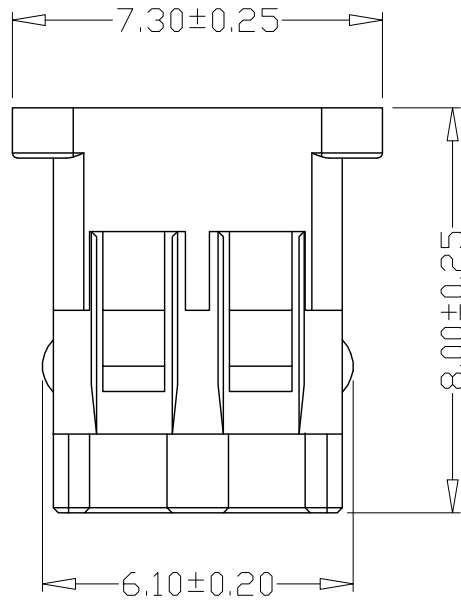
GENERAL TOLERANCE		制图 Mapping	张迎春 2022、12、20	料号 PART NO.	A25016-T	版本 REV.	A
X±0.25	X°±2°	审核 Audit	钱岳生 2022、12、20	品名 TITLE	美尚美端子	页次 SHEET	1/1
.X±0.25	.X°±1°	核准 Approved	张名 2022、12、21	客户料号 CUTM. NO.			
.XX±0.15	.XX°±0.5°	单位 Units	mm	比例 SCALE			
.XXX±0.10	.XXX°±0.5°			<b>乐清市宏一电子有限公司</b> YueQing HongYi Electronics Co., Ltd			

版本 REV.	日期 DATE	ECN NO.	变更内容 DESCRIPTION	制图 DRAWN



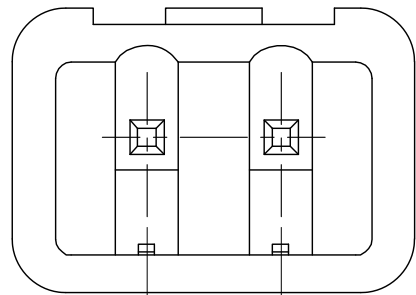
SPECIFICATIONS

- 1、Current Rating: 3A AC, DC
- 2、Voltage Rating: 250V AC, DC
- 3、Temperatuer Range: -25°C~+85°C
- 4、Contact Resistance: 20mΩ Max
- 5、Insulation Resistance: 1000MΩ Min
- 6、Withstanding Voltang: 1500V AC/minute
- 7、Material:PA66,UL94V-0



GENEAL TOLERANCE		制图 Mapping	张迎春 2022、12、20	料号 PART NO.	A25016-2Y	版本 REV.	A
X±0.25	X°±2°	审核 Audit	钱岳生 2022、12、20	品名 TITLE	美尚美孔座	页次 SHEET	1/1
.X±0.25	.X°±1°	核准 Approved	张名 2022、12、21	客户料号 CUTM. NO.			
.XX±0.15	.XX°±0.5°	单位 Units	mm	比例 SCALE			
.XXX±0.10	.XXX°±0.5°			<b>乐清市宏一电子有限公司</b> YueQing HongYi Electronics Co., Ltd			

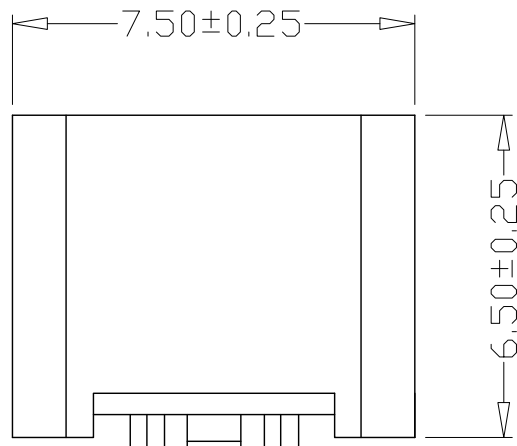
版本 REV.	日期 DATE	ECN NO.	变更内容 DESCRIPTION	制图 DRAWN



2.50±0.10

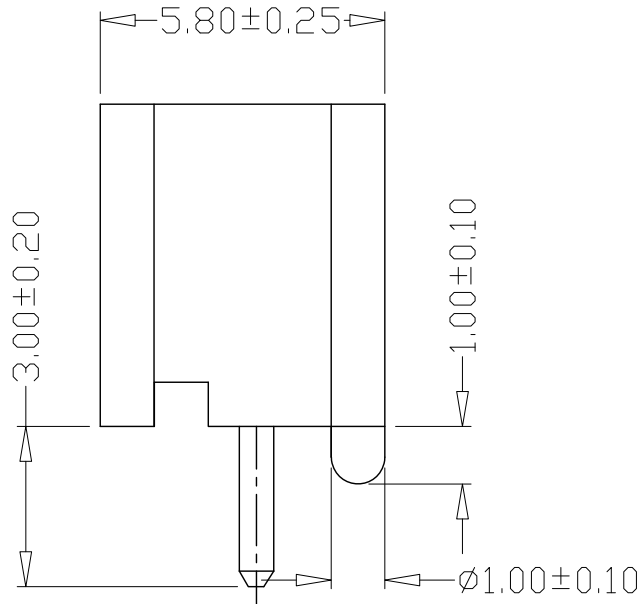
### SPECIFICATIONS

- 1、Current Rating: 3A AC, DC
- 2、Voltage Rating: 250V AC, DC
- 3、Temperatuer Range: -25°C~+85°C
- 4、Contact Resistance: 20mΩ Max
- 5、Insulation Resistance: 1000MΩ Min
- 6、Withstanding Voltang: 1500V AC/minute
- 7、Material:PA66, UL94V-0



7.50±0.25

6.50±0.25

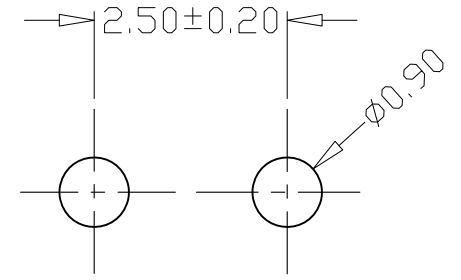


5.80±0.25

3.00±0.20

1.00±0.10

1.00±0.10



PCB LAYOUT

0.64±0.05

GENERAL TOLERANCE		制图 Mapping	张迎春 2022、12、20	料号 PART NO.	A25016-2A	版本 REV.	A
X±0.25	X°±2°	审核 Audit	钱岳生 2022、12、20	品名 TITLE	美尚美直针 WAFER DIP TYPE	页次 SHEET	1/1
.X±0.25	.X°±1°	核准 Approved	张名 2022、12、21	客户料号 CUTM. NO.			
.XX±0.15	.XX°±0.5°	单位 Units	mm	比例 SCALE			
.XXX±0.10	.XXX°±0.5°					YueQing HongYi Electronics Co., Ltd	

乐清市宏一电子有限公司  
YueQing HongYi Electronics Co., Ltd